



# 2460 开孔机

## 标准型和XL, 2XL, 3XL 型

型号2460B



T.D. Williamson

Bulletin No: 1000.001.00  
Version: 02.2022



### ■ 2460B 3XL 开孔机

#### 可选配置\*

T. D. Williamson致力于为您提供所需产品，协助您完成规划、预算编制并确保满足您的特殊需求。2460开孔机为液压驱动，具有可选配的电子远程控制系统。该远程控制系统使操作人员能在室内完成开孔操作。

\* 如您需要其他尺寸的设备，请咨询TDW当地经销商

#### 特征

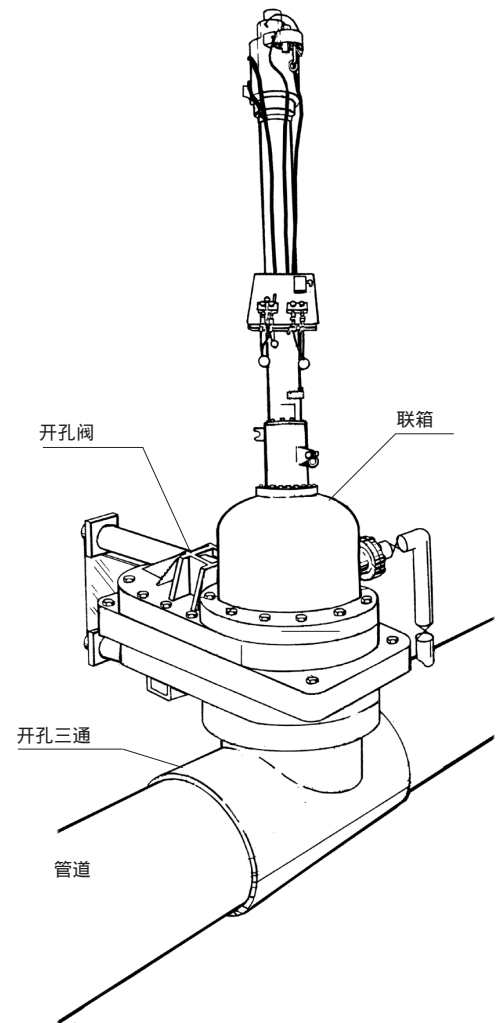
标准设备包括以下组成部分：

- 开孔机
- 梯子和平台
- 液压管线
- 撬装
- 连接软管
- 动力站
- 双驱动马达
- 进给马达

#### 简介

开孔机在不停输的条件下，用于与管线、罐体和厂区管线上进行支线连接以及封堵设备应用前的带压开孔作业。

2460B 开孔机可对金属管道、罐顶和罐壁上带压开孔。设备采用液压驱动，适用于30" - 60"尺寸管道。操作温度为-20°F (-29°C) 至 200°F (93°C)，1,200 psi (82 bar) 或100°F (38°C)，1480 psi (102 bar)。



#### ■ 典型开孔配置