

# 1200 开孔机

开孔尺寸: 12- 42英寸

型号 1200M / 完井塞安装尺寸 12- 36英寸



T.D. Williamson

Bulletin No:1000.001.08

Version: 01.2025

Supersedes: 1000.001.0707.2024)



## 描述

开孔机在不停输的条件下,用于与管线、罐体和厂区管线上进行支线连接以及封堵设备应用前的带压开孔作业。T.D. Williamson 1200M型开孔机能在金属管道、储罐顶部和罐壁上进行带压开孔。开孔机采用液压驱动,开孔尺寸范围为12至42英寸(305 mm至1067 mm)。100°F(38°C)下的最大作业压力为1,480 psi(100 bar)。间歇性运行条件下,操作温度范围为-20°F(-29°C)至700°F(371°C),700 psi(48 bar)。最大持续作业等级为350°F(177°C),1,025 psi(70 bar)。

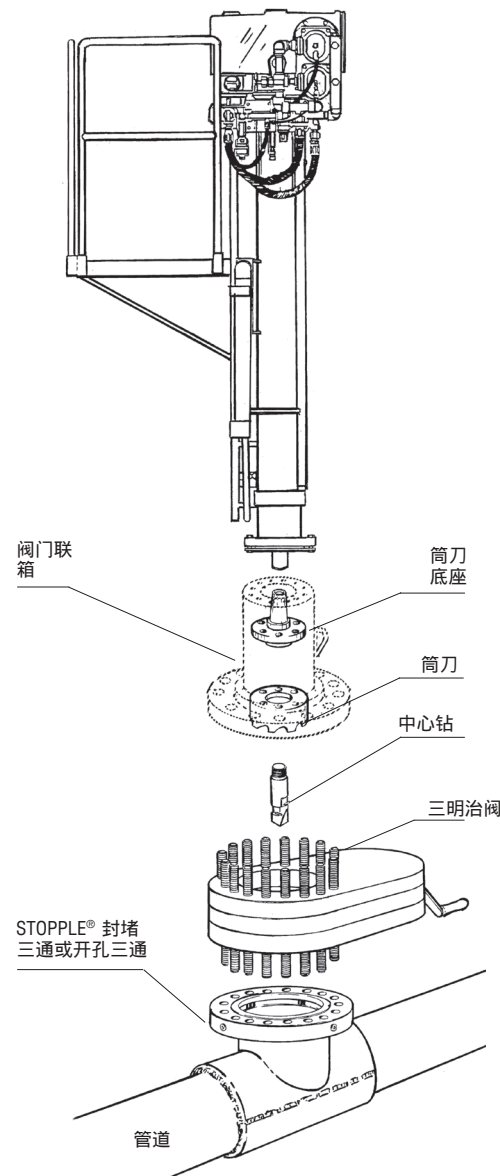
1200M开孔机配备供操作人员使用的梯子和操作台,满足NACE标准MR0175-2009(油田设备用的硫化耐应力断裂的金属材料),12-36英寸范围内可用于安装LOCK-O-RING®以及LOCK-O-RING® Plus 完井塞。开孔机动力站符合EPA Tier 4排放标准,配有紧急气动截止阀和四点式升降系统。

## 特征

开孔机基本配置包括以下几项:

- 开孔机
- 梯子和操作台
- 液压系统
- 撬装
- 连接管路
- 动力站
- 双缸驱动马达
- 进给马达
- 摇把

## ■ 典型开孔配置



\* 用于储罐开孔的中心钻和筒刀,请咨询工厂。