

带LOCK-O-RING®法兰连接的3-WAY™ 球形三通

尺寸: 4英寸-24英寸



Bulletin No: 2100.020.02

Version: 01.2021

Supersedes: 2100.020.01 (02.2010)



带LOCK-O-RING™法兰连接的
3-WAY™球形三通

简介

4英寸到24英寸的球形三通是为与STOPPLE®开孔封堵设备一起使用而设计的,用于对管道进行开孔封堵后的管道连接。三通的侧面或底部出口允许在停止流动的区域周围安装一个旁路,以保持管道的正常运行。球形三通配有LOCK-O-RING®法兰,其钻孔和表面处理与ASME 150、300或600级法兰一致。其他ASME等级的产品也可根据要求提供。这些三通的尺寸为4英寸至24英寸。

特征

球形三通结构紧凑,外形低矮,侧面出口与主管道处于同一水平。对于4英寸到12英寸的尺寸,三通的下半部分也可以从法兰上重新定位180度,形成一个底部出口。对于16英寸和更大的尺寸,必须特别订购三通作为侧面或底部出口。无论出口是在侧面还是在底部,

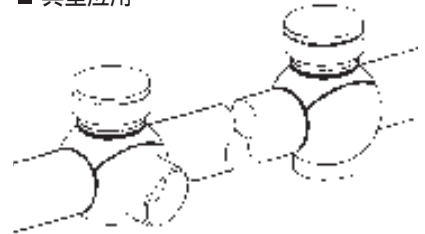
STOPPLE®封堵可以封堵主干线上的介质,而介质继续通过出口。这些三通可用于侧线连接、临时重新安置或永久重新安置项目。

球形三通上印有一个序列号,以实现完整的材料可追溯性。材料测试报告可按要求提供。这些三通的工厂焊接是经过射线检查的。

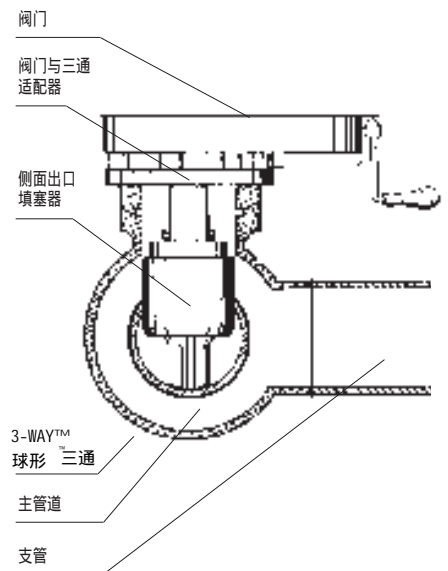
可选配置

工作完成后,可以在三通颈部安装一个LOCK-O-RING®塞堵,允许拆卸阀门。可以安装一个法兰盲板,为塞堵提供保护。

典型应用



如图所示,3-WAY™球形三通的下半部分可以转为侧面或底部“出口”。该三通也可以水平安装。





带LOCK-O-RING®法兰连接的3-WAY™球形三通



■ 4-inch to 24-inch

ASME Class 150

在-20至180 ° F时, 根据ASME B31.4规定的最大允许工作压力 (单位: psi) =285 psi。

在-20至100 ° F时, 根据ASME B31.8规定的最大允许工作压力 (psi) 见下图。

尺寸		重量		设计要素				零件编号
英寸	公称直径	磅	公斤	.40	.50	.60	.72	
4	100	48	22	285	285	285	285	26-1863-0415-00
6	150	95	43	285	285	285	285	26-1863-0615-00
8	200	150	68	285	285	285	285	26-1863-0815-00
10	250	340	155	285	285	285	285	26-1863-1015-00
12	300	380	173	285	285	285	285	26-1863-1215-00
16	400	875	397	285	285	285	285	26-1101-0000-suff
18	450	1180	535	250	285	285	285	26-1061-0000-suff
20	500	1295	587	210	260	285	285	26-0906-0000-suff
24	600	2235	1013	185	230	275	285	26-0911-0000-suff

ASME Class 300

在-20至180 ° F时, 根据ASME B31.4规定的最大允许工作压力 (单位: psi) = 740 psi。

在-20至100 ° F时, 根据ASME B31.8规定的最大允许工作压力 (psi) 见下图。

尺寸		重量		设计要素				零件编号
英寸	公称直径	磅	公斤	.40	.50	.60	.72	
4	100	60	27	435	545	650	740	26-1863-0430-00
6	150	100	45	410	510	615	740	26-1863-0630-00
8	200	160	73	495	620	740	740	26-1863-0830-00
10	250	340	155	500	625	740	740	26-1863-1030-00
12	300	380	173	470	590	710	740	26-1863-1230-00
16	400	890	202	445	555	670	740	26-1103-0000-suff
18	450	1200	544	410	515	615	740	26-1063-0000-suff
20	500	1310	594	410	510	615	740	26-0907-0000-suff
24	600	2350	1065	425	535	640	740	26-0912-0000-suff

ASME Class 600*

最大允许工作压力 ASME B31.4/.72, B31.8/.72 1480PSI AT -20 ° F TO 250 ° F

最大允许工作压力 CSA Z662 CAT11/.72 1480PSI AT -50 ° F TO 250 ° F

尺寸		重量		设计要素				零件编号
英寸	公称直径	磅	公斤	.40	.50	.60	.72	
4	100	77	35	1000	1250	1480	1480	12352122
6	150	158	72	960	1200	1440	1480	12352484
8	200	277	126	805	1010	1215	1480	12352483
10	250	552	250	900	1125	1355	1480	12352471
12	300	870	395	920	1030	1240	1480	12352437
16	400	1460	662	835	1050	1265	1480	12352383
18	450	1950	885	835	1045	1255	1480	12352373
20	500	2460	1116	860	1080	1300	1480	12352355
24	600	3860	1751	785	985	1180	1480	12352339

* 符合NACE MRO175的规定